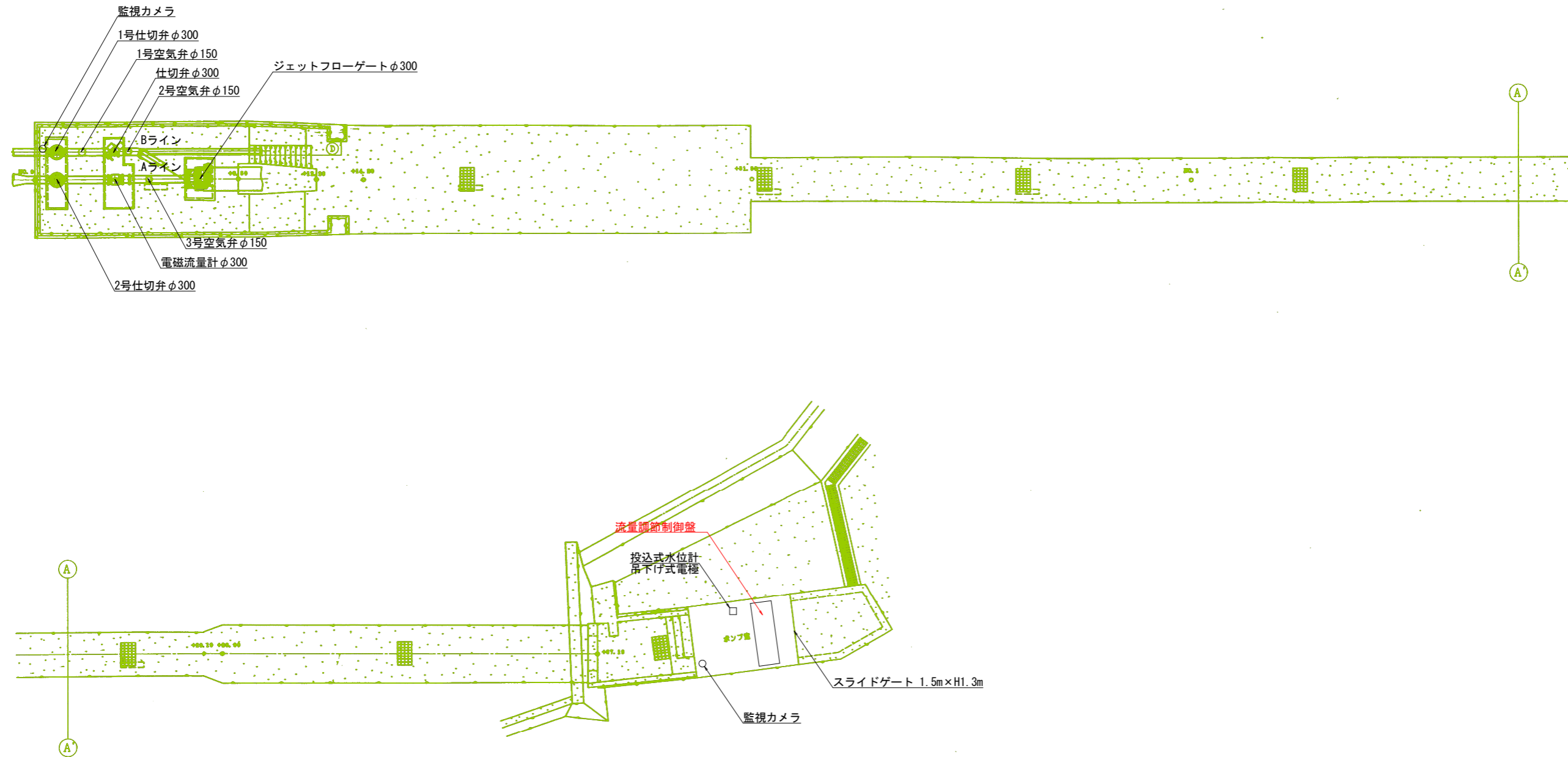


取水施設平面図



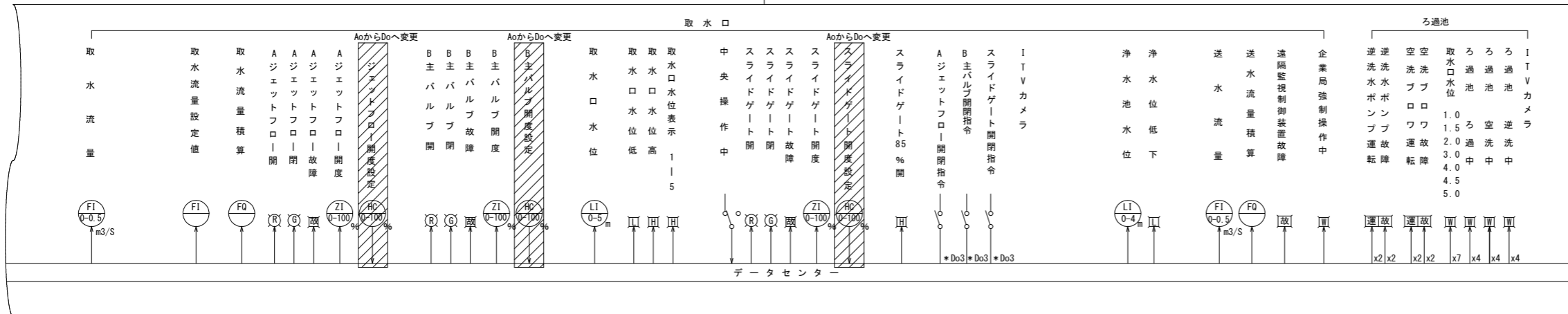
注 記

1. 赤色の箇所は、更新対象機器を示す。  
既設機器を撤去し、新設機器の据付を行う。
2. 施工前に現場を確認し、据付が可能であるか確認すること。

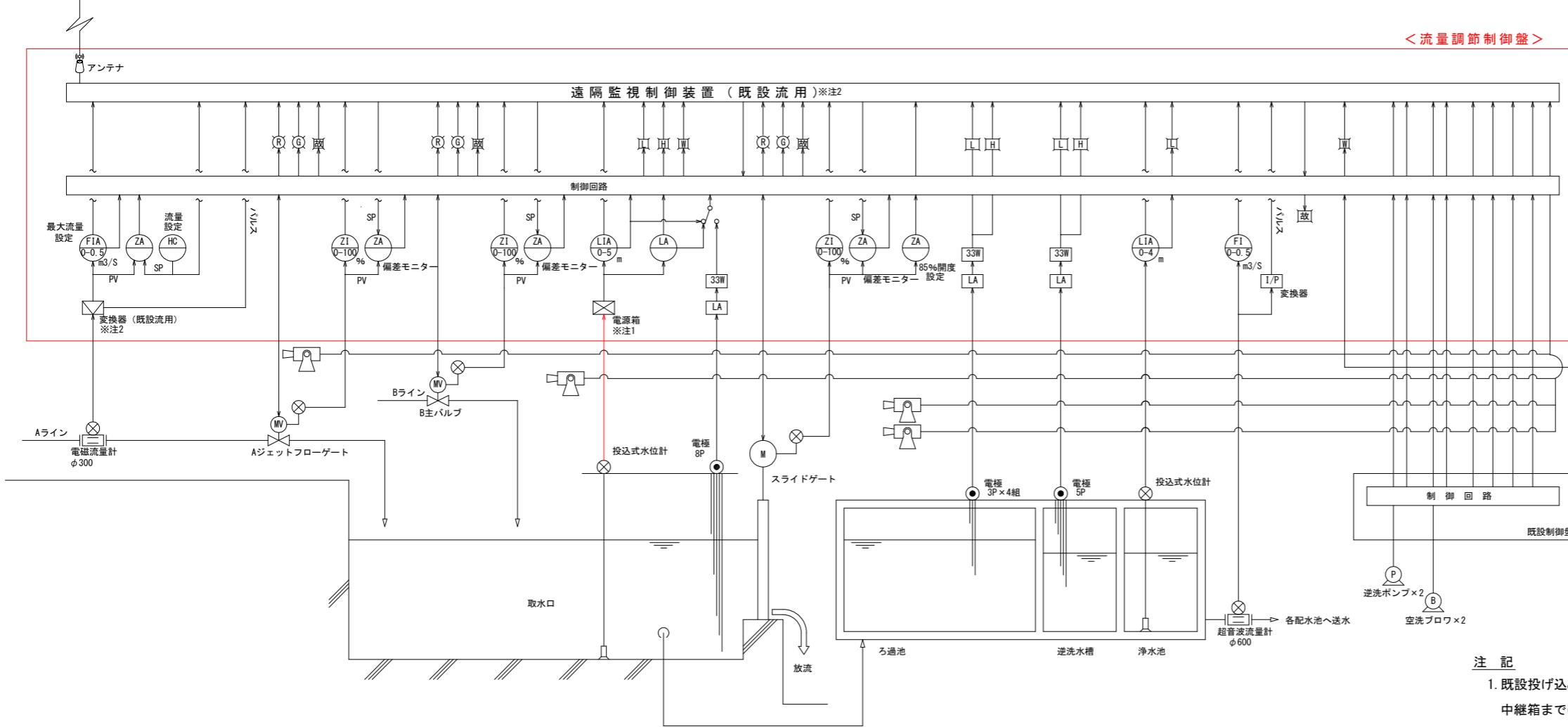
業務名	R6徳耕 長寿命化 勝浦3期 単価調査2業務		
路線名等	勝浦3期地区		
工事箇所	勝浦郡勝浦町		
図面名	取水施設平面図		
縮 尺	S=1:100	図面番号	1
会 社 名			
事業者名	徳島県東部農林水産局〈徳島〉		

業務名	R6徳耕 長寿命化 勝浦3期 単価調査2業務		
路線名等	勝浦3期地区		
工事箇所	勝浦郡勝浦町		
図面名	計装フローシート		
縮尺	FREE	図面番号	2
会社名			
事業者名	徳島県東部農林水産局<徳島>		

## インターネット

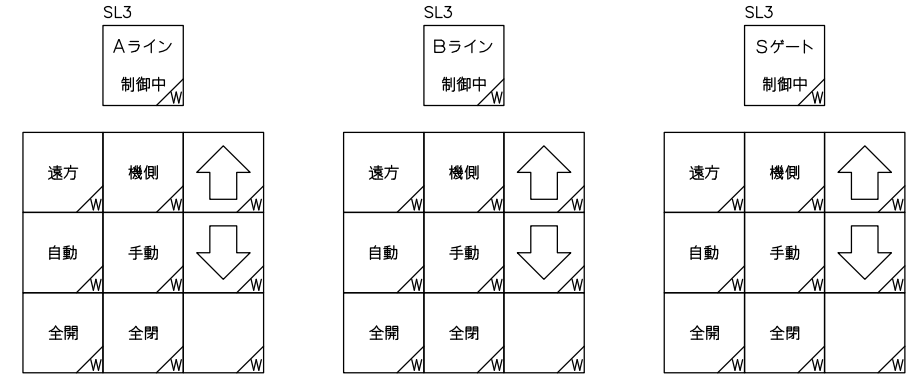
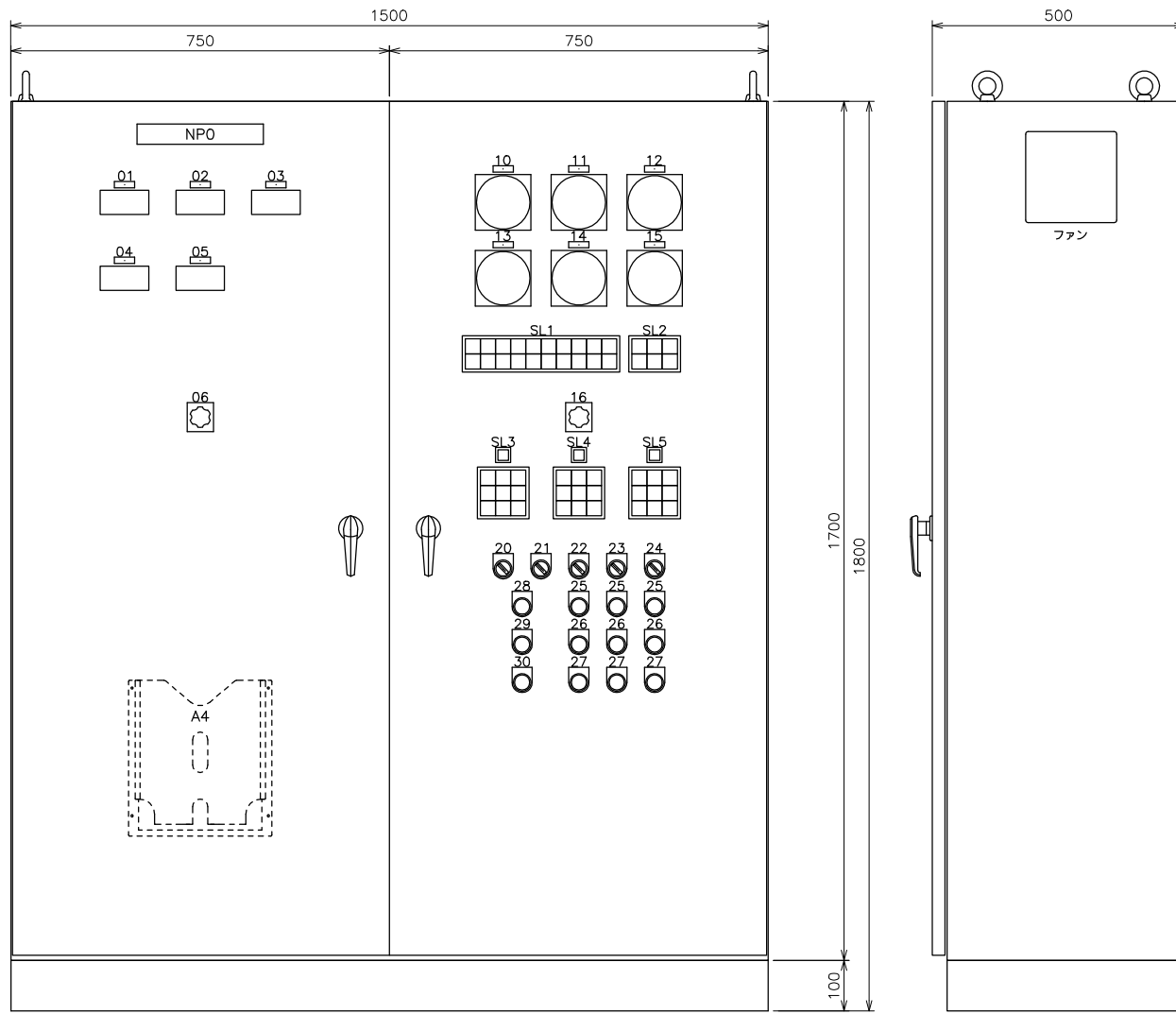


## 携帯電話網

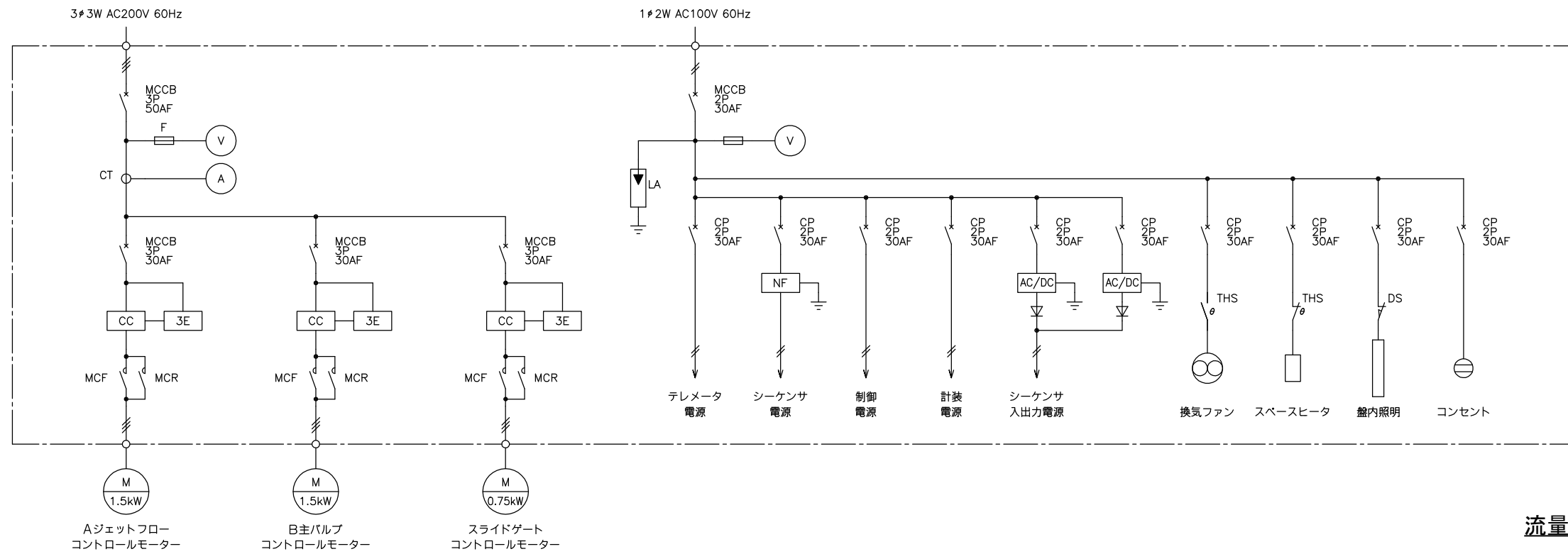


- 注記
1. 既設投げ込み式水位計に適合するものを選定すること。  
中継箱までのケーブルを交換すること。
  2. 電磁流量計交換器及び遠隔監視制御装置は既設流用とする。

記号	記入文字
NPO	流量調節制御盤
01	取水流量
02	濾過池水位
03	送水流量
04	取水口水位
05	濾過槽水位
06	水位計 電極
10	200V電源電圧
11	200V電源電流
12	100V電源電圧
13	Aライン開度
14	Bライン開度
15	Sゲート開度
16	中央操作不可 中央操作可
20	点検中(直接) 通常運転
21	A-B切換 A B
22	Aライン切換 手動 自動
23	Bライン切換 手動 自動
24	Sゲート切換 手動 自動
25	開
26	停止
27	閉
28	ランプテスト
29	警報停止
30	リセット



1. 構造: 屋内自立型
2. 材質: 鋼板 t2.3
3. 塗装: マンセル記号 5Y7/1 半ツヤ



流量調節制御盤外形図・単線結線図